

# FTN SYSTEM

Каталог продукции

## **FTN система имплантатов внешнего типа**

- FTN Narrow имплантаты
- FTN Regular имплантаты
- FTN Wide имплантаты
- FTN T-Wide имплантаты
- FTN хирургический набор

※ Данный каталог представляет не всю продукцию DIO Corporation.  
Пожалуйста, обратитесь к менеджеру компании для  
предоставления каталога с полным перечнем продукции.

## **FTN система имплантатов внешнего типа**

FTN система имплантатов внешнего типа	008
FTN хирургический набор	040



---

# FTN Система

---

# FTN система имплантатов внешнего типа

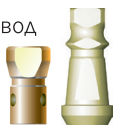
## N Narrow

009 стр  
FTN  
Narrow  
имплантат



P Ø3.5

011 стр  
Имплантовод



011 стр  
Винт-  
заглушка



012 стр  
Headless  
винт-заглушка



012 стр  
Формирователь  
десны



### Цементная/Винтовая фиксация

014 стр  
Трансфер  
для  
открытой  
ложки



015 стр  
Трансфер  
для  
закрытой  
ложки



016 стр  
Аналог  
имплантата



016 стр  
Заглушка  
абатмента



017 стр  
Временный  
абатмент



018 стр  
Цементный  
абатмент



019 стр  
Угловой  
абатмент



020 стр  
UCLA CSM  
абатмент



021 стр  
UCLA  
пластиковый  
абатмент



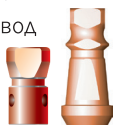
## R Regular

009 стр  
FTN  
Regular  
имплантат



P Ø4.1

011 стр  
Имплантовод



011 стр  
Винт-  
заглушка



012 стр  
Headless  
винт-заглушка



012 стр  
Формирователь  
десны



### Цементная/Винтовая фиксация

014 стр  
Трансфер  
для  
открытой  
ложки



015 стр  
Трансфер  
для  
закрытой  
ложки



016 стр  
Аналог  
имплантата



016 стр  
Заглушка  
абатмента



017 стр  
Временный  
абатмент



018 стр  
Цементный  
абатмент



019 стр  
Угловой  
абатмент



020 стр  
UCLA CSM  
абатмент



021 стр  
UCLA  
пластиковый  
абатмент



### Цементная/винтовая фиксация (Conical абатмент – длинный/короткий)

023 стр  
Conical  
абатмент



023 стр  
Заживляющий  
колпачок



024 стр  
Винт  
цилиндра



024 стр  
Трансфер  
для  
открытой  
ложки



024 стр  
Аналог  
Conical  
абатмента



025 стр  
Временный  
цилиндр



025 стр  
Пластиковый  
цилиндр



027 стр  
Conical  
абатмент  
– короткий



027 стр  
Заживляющий  
колпачок



028 стр  
Винт  
цилиндра



028 стр  
Трансфер  
для  
открытой  
ложки



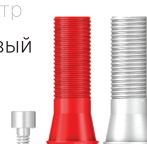
028 стр  
Аналог  
Conical  
абатмента



029 стр  
Временный  
цилиндр



029 стр  
Пластиковый  
цилиндр



### Фиксация для съемных протезов

031 стр  
Ball  
абатмент



031 стр  
Аналог  
имплантата



032 стр  
Фиксатор



032 стр  
Шаровой  
колпачок



032 стр  
Уплотнительное  
кольцо O-Ring



## W Wide

010 стр  
FTN  
Wide  
имплантат



P. Ø5.1

011 стр  
Имплантовод



011 стр  
Винт-  
заглушка



012 стр  
Headless  
винт-  
заглушка



012 стр  
Формирователь  
десны



### Цементная/винтовая фиксация

014 стр  
Трансфер  
для  
открытой  
ложки



015 стр  
Трансфер  
для  
закрытой  
ложки



016 стр  
Аналог  
имплантата



016 стр  
Заглушка  
абатмента



017 стр  
Временный  
абатмент



018 стр  
Цементный  
абатмент



019 стр  
Угловой  
абатмент



020 стр  
UCLA CSM  
абатмент



021 стр  
UCLA  
пластиковый  
абатмент



### Цементная/винтовая фиксация (Conical абатмент – короткий)

027 стр  
Conical  
абатмент  
– короткий



027 стр  
Заживляющий  
колпачок



028 стр  
Винт  
цилиндра



028 стр  
Трансфер  
для  
открытой  
ложки



028 стр  
Аналог  
Conical  
абатмента



# FTN система имплантатов внешнего типа

029 стр  
Временный  
цилиндр



029 стр  
Пластиковый  
цилиндр



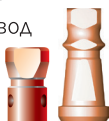
## W T-Wide

010 стр  
FTN  
T-Wide  
имплантат



P Ø5.0

011 стр  
Имплантовод



011 стр  
Винт-  
заглушка



012 стр  
Headless  
винт-  
заглушка



012 стр  
Формирователь  
десны



### Цементная/винтовая фиксация

014 стр  
Трансфер  
для  
открытой  
ложки



015 стр  
Трансфер  
для  
закрытой  
ложки



016 стр  
Аналог  
имплантата



016 стр  
Заглушка  
абатмента



017 стр  
Временный  
абатмент



018 стр  
Цементный  
абатмент



019 стр  
Угловой  
абатмент



020 стр  
UCLA CCM  
абатмент



021 стр  
UCLA  
пластиковый  
абатмент



### Цементная/винтовая фиксация (Conical абатмент – короткий)

027 стр  
Conical  
абатмент  
– короткий



027 стр  
Заживляющий  
колпачок



028 стр  
Винт  
цилиндра



028 стр  
Трансфер  
для  
открытой  
ложки



028 стр  
Аналог  
Conical  
абатмента



029 стр  
Временный  
цилиндр



029 стр  
Пластиковый  
цилиндр



# Цифровые материалы

**H-  
Сканбоди**

033 стр

FTN  
внешний  
- Narrow



033 стр

FTN  
внешний  
- Regular



034 стр

FTN  
внешний  
- Wide



035 стр

FTN  
внешний  
- T-Wide



**Scan  
-адаптер**

036 стр

FTN  
внешний



**Pre-  
Milled  
заготовка**

036 стр

FTN  
внешний



**Hybrid  
Link  
абатмент**

037 стр

FTN  
внешний  
- Narrow



037 стр

FTN  
внешний  
- Regular



038 стр

FTN  
внешний  
- Wide



038 стр

FTN  
внешний  
- T-Wide



**Аналог  
цифрового  
имплантата**

039 стр

FTN  
внешний  
- Narrow



039 стр

FTN  
внешний  
- Regular



039 стр

FTN  
внешний  
- Wide



039 стр

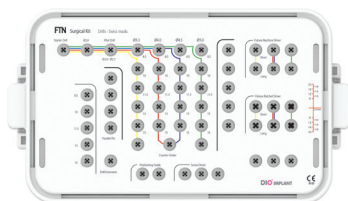
FTN  
внешний  
- T-Wide



# Хирургический набор

040 стр

FTN хирургический набор



# FTN система имплантатов внешнего типа

## FTN

Платформа	Ø 3.5	Ø 4.1	Ø 4.5	Ø 5.1	Ø 5.1	Ø 5.0
Диаметр	Ø 3.3	Ø 4.0	Ø 4.5	Ø 5.0	Ø 5.5	Ø 5.1
Hex	2.4	2.7	2.7	3.4	3.4	2.7
Длина	8.5	10	11.5	13	15	

HSA

UV Active



· HSA / Комплектация:

Имплантат | Артикул: FTN 0000SF (пример: FTN 3308SF)

Имплантат + Винт-заглушка | Артикул: FTN 0000S (пример: FTN 3308S)

Имплантовод + Винт - имплантовода + Имплантат + Винт-заглушка | Артикул: PFTN 0000S (пример: PFTN 3308S)

· UV Active | Комплектация: Имплантат | Артикул: FTN 0000UV3 (пример: FTN 3308UV3)

### F Narrow P Ø3.5 D Ø3.3 Hex 2.4

Ед.изм. мм | Масштаб 1 : 1.5

Длина	8.5	10	11.5	13	15
-------	-----	----	------	----	----



HSA	FTN 3308S	FTN 3310S	FTN 3311S	FTN 3313S	FTN 3315S
UV Active	FTN 3308UV3	FTN 3310UV3	FTN 3311UV3	FTN 3313UV3	-

### F Regular P Ø4.1 D Ø4.0 Hex 2.7

Ед.изм. мм | Масштаб 1 : 1.5

Длина	8.5	10	11.5	13	15
-------	-----	----	------	----	----

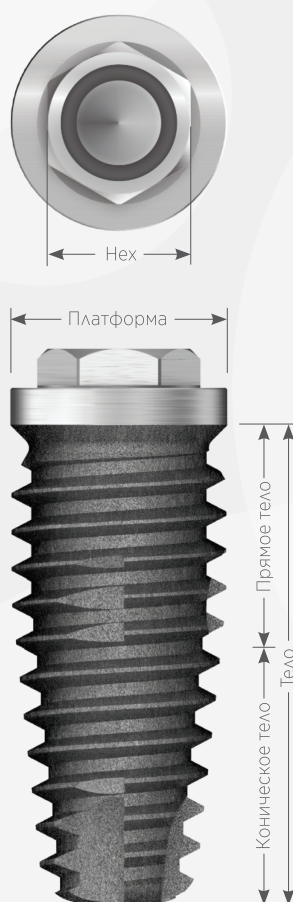


HSA	FTN 4508S	FTN 4510S	FTN 4511S	FTN 4513S	FTN 4515S
UV Active	FTN 4508UV3	FTN 4510UV3	FTN 4511UV3	FTN 4513UV3	-



# FTN система имплантатов внешнего типа

FTN



## Совместимость с абатментами

Внешнее шестигранное соединение совместимо с системой Branemark System.

## Корневой тип конструкции

Корневой тип конструкции имплантата сводит к минимуму возможность повреждения соседнего корня зуба и фенестрации кости. Имплантат может быть установлен сразу после удаления зуба.

## Система no-mount (без имплантовода)

Отсутствие необходимости снимать имплантовод сокращает время хирургической операции.  
※ Предусмотрен отдельный имплантовод.

## Стопор вращения (инструмент)

Съемный вращающийся стопер прилагается к сверлу для контроля безопасной глубины сверления и минимализации повреждения кортикальной кости при сверлении.

# FTN система имплантатов внешнего типа

## **F Regular** P Ø4.5 D Ø4.5 Hex 2.7

Ед.изм. мм | Масштаб 1:1.5

Длина	8.5	10	11.5	13	15
-------	-----	----	------	----	----



HSA	FTN 4508S	FTN 4510S	FTN 4511S	FTN 4513S	FTN 4515S
UV Active	FTN 4508UV3	FTN 4510UV3	FTN 4511UV3	FTN 4513UV3	-

## **F Wide** P Ø5.1 D Ø5.0 Hex 3.4

Ед.изм. мм | Масштаб 1:1.5

Длина	8.5	10	11.5	13	15
-------	-----	----	------	----	----



HSA	FTN 5008S	FTN 5010S	FTN 5011S	FTN 5013S	FTN 5015S
UV Active	FTN 5008UV3	FTN 5010UV3	FTN 5011UV3	FTN 5013UV3	-

## **F Wide** P Ø5.1 D Ø5.5 Hex 3.4

Ед.изм. мм | Масштаб 1:1.5

Длина	8.5	10	11.5	13	15
-------	-----	----	------	----	----



HSA	FTN 5508S	FTN 5510S	FTN 5511S	FTN 5513S	FTN 5515S
UV Active	FTN 5508UV3	FTN 5510UV3	FTN 5511UV3	FTN 5513UV3	-

## **F T-Wide** P Ø5.0 D Ø5.0 Hex 2.7

Ед.изм. мм | Масштаб 1:1.5

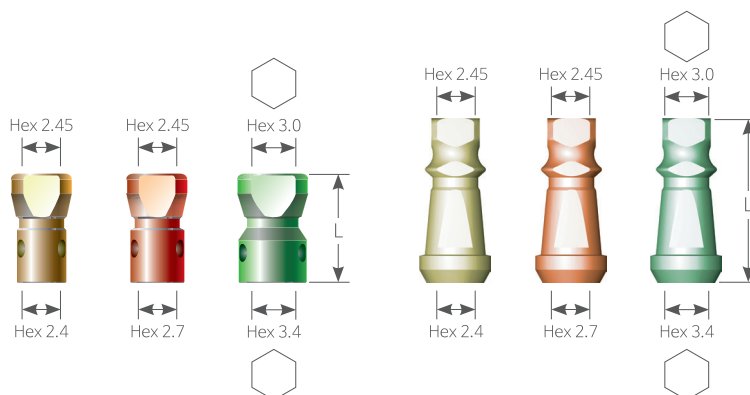
Длина	8.5	10	11.5	13	15
-------	-----	----	------	----	----



HSA	FTT 5008S	FTT 5010S	FTT 5011S	FTT 5013S	FTT 5015S
UV Active	FTT 5008UV3	FTT 5010UV3	FTT 5011UV3	FTT 5013UV3	-

# ИМПЛАНТОВОД

- Предотвращает внутреннее стирание в месте соединения при установке имплантата
- Может использоваться как Слепочный трансфер и Временный абатмент



● Данная позиция продается отдельно  
Ед.изм. мм | Масштаб 1 : 2

F	Yellow	Red	Green
Цвет			
Длина 8	EMN 3508T (STN 1608)	EMR 4008T (STN 2008H)	EMW 5008T (STN 2508H)
12	EMN 35210 (STN 1608)	EMR 41210 (STN 2008H)	EMW 51210 (STN 2508H)
Драйвер имплантовода	MHDC 2520	MHDC 2520	MHDC 3020

# Винт-заглушка

- Используется шестигранная отвертка 0.9 Hex Driver
- Момент вращения: 5-8 Ncm



F Hex 0.9	Narrow	Regular	Wide	T-Wide
Размер имплантата				
Платформа имплантата	∅3.5	∅4.1 / ∅4.5	∅5.1	∅5.0
	CHN 3501	CHN 4001	CHN 5001	CHT 5001

# Headless винт-заглушка

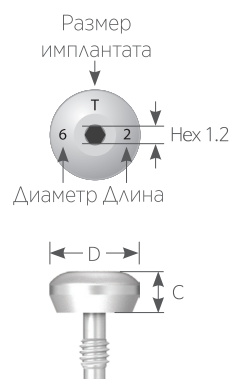
- Используется в случае ограниченного пространства или дефицита десны на месте наложения шва
- Используется шестигранная отвертка 0.9 Hex Driver
- Используется для Regular и T-Wide
- Момент вращения: 5-8 Нсм



<b>F</b> Hex 0.9	Ед.изм. мм   Масштаб 1:2		
Размер имплантата	Narrow	Regular · T-Wide	Wide
	CHN 3500N	CHN 4000N	CHN 5000N

# Формирователь десны

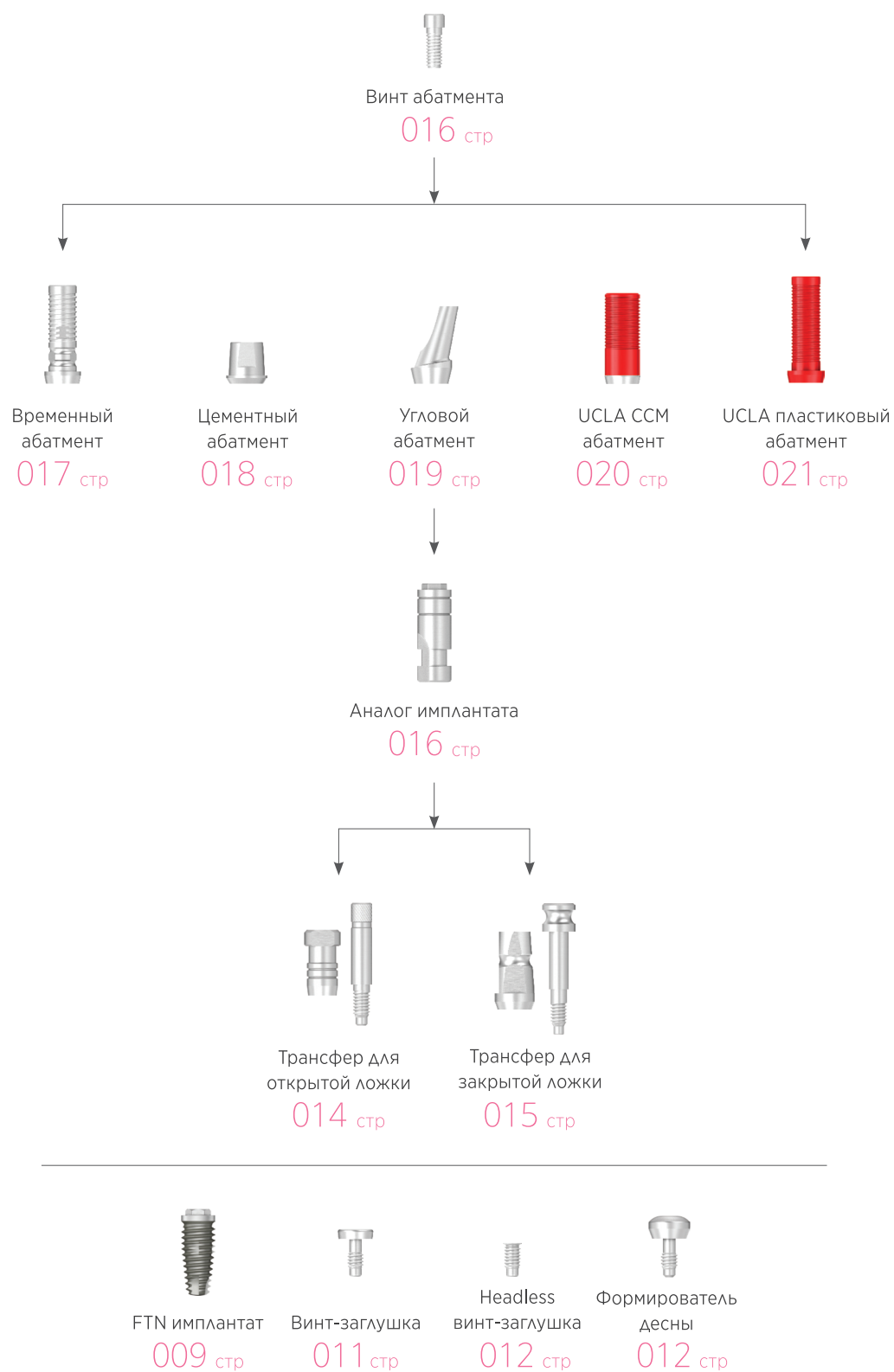
- Используется шестигранная отвертка 1.2 Hex Driver
- Момент вращения: 5-8 Нсм



<b>F</b> Hex 1.2	Ед.изм. мм   Масштаб 1:2				
Размер имплантата	Narrow	Regular	Wide	T-Wide	
Платформа импл-та	Ø3.5	Ø4.1 / Ø4.5	Ø5.1	Ø5.0	
Диаметр	Ø4.0	Ø5.0	Ø6.0	Ø6.0	Ø6.0
Манжета 2	AHN 35402	AHN 40502	AHN 40602	AHN 50602	AHT 50602
3	AHN 35403	AHN 40503	AHN 40603	AHN 50603	AHT 50603
4	AHN 35404	AHN 40504	AHN 40604	AHN 50604	AHT 50604
5	AHN 35405	AHN 40505	AHN 40605	AHN 50605	AHT 50605
6	AHN 35406	AHN 40506	AHN 40606	AHN 50606	AHT 50606
8	AHN 35408	AHN 40508	AHN 40608	AHN 50608	AHT 50608

# Цементная / Винтовая фиксация

Cemented / Angled / UCLA абатмент

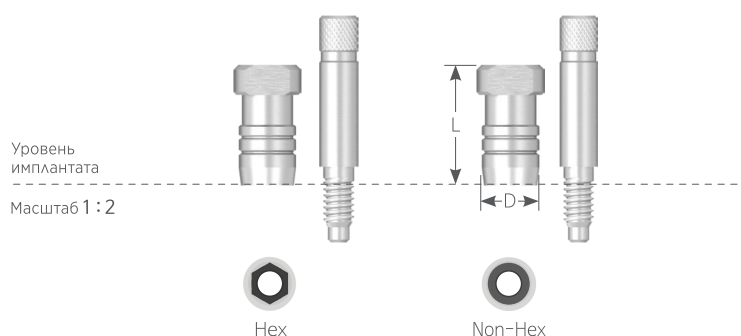


# Компоненты Абатмента

## Трансфер для открытой ложки Hex Non-Hex

► Используется при снятии оттиска ложками открытого типа

- Ассиметричная форма позволяет более точно фиксировать трансфер в оттиске
- Наличие длинных и коротких форм повышает удобство при снятии оттисков
- Комплектация: Трансфер для открытой ложки + Направляющий пин



**F** Длина 8 Ед.изм. мм | Масштаб 1:2

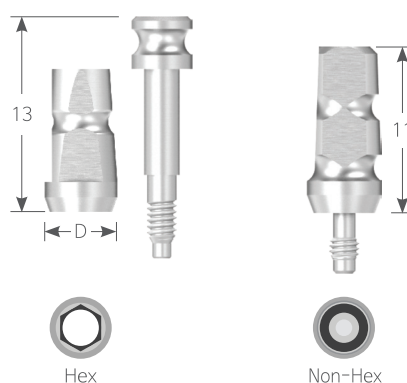
Размер имплантата	Narrow	Regular	Wide	T-Wide
Платформа имплантата	Ø3.5	Ø4.1 / Ø4.5	Ø5.1	Ø5.0
Диаметр	Ø3.8	Ø4.8	Ø5.8	Ø5.8
Hex	2.4	2.7	3.4	2.7
Hex	IPN 3508	IPN 4008	IPN 5008	IPT 5008
Non-Hex	IPN 3508N	IPN 4008N	IPN 5008N	IPT 5008N
Направляющий пин	PMN 35310	PMN 40310	PMN 50310	PMN 40310

**F** Длина 12 Ед.изм. мм | Масштаб 1:2

Размер имплантата	Narrow	Regular	Wide	T-Wide
Платформа имплантата	Ø3.5	Ø4.1 / Ø4.5	Ø5.1	Ø5.0
Диаметр	Ø3.8	Ø4.8	Ø5.8	Ø5.8
Hex	2.4	2.7	3.4	2.7
Hex	IPN 35412	IPN 40512	IPN 50612	IPT 50612
Non-Hex	IPN 35412N	IPN 40512N	IPN 50612N	IPT 50612N
Направляющий пин	PMN 35315	PMN 40315	PMN 50315	PMN 40315

## Трансфер для закрытой ложки Hex Non-Hex

- Тип Hex состоит из 2 частей, Non-Hex состоит из 1 части
- Используется шестигранная отвертка 1,2 Hex Driver
- Комплектация: Трансфер для закрытой ложки + Слепочный винт (Hex)  
Трансфер для закрытой ложки (Non-Hex)



### F Hex Длина 13

Ед.изм. мм | Масштаб 1:2

Размер имплантата	Narrow	Regular	Wide	T-Wide
Платформа имплантата	Ø3.5	Ø4.1 / Ø4.5	Ø5.1	Ø5.0
Диаметр	Ø4.0	Ø5.0	Ø6.0	Ø6.0
Hex	2.4	2.7	3.4	2.7
Hex	ITN 35412H	ITN 40512H	ITN 50612H	ITT 50612H
Слепочный винт	ITN 35412S	ITN 40512S	ITN 50612S	ITT 50612S

### F Non-Hex Length 11

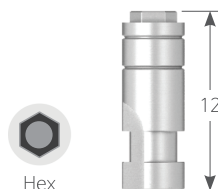
Ед.изм. мм | Масштаб 1:2

Размер имплантата	Narrow	Regular	Wide	T-Wide
Платформа имплантата	Ø3.5	Ø4.1 / Ø4.5	Ø5.1	Ø5.0
Диаметр	Ø4.0	Ø5.0	Ø6.0	Ø6.0
Hex	2.4	2.7	3.4	2.7
	ITN 35412	ITN 40512	ITN 50612	ITT 50612

# Компоненты **Абатмента**

## Аналог имплантата

► Используется для перенесения расположения позиции имплантата с полости рта на рабочую модель



<b>F Hex</b> Длина 12		Ед.изм. мм   Масштаб 1:2			
Размер имплантата	<b>Narrow</b>	<b>Regular</b>	<b>Wide</b>	<b>T-Wide</b>	
Платформа имплантата	Ø3.5	Ø4.1 / Ø4.5	Ø5.1	Ø5.0	
Hex	2.4	2.7	3.4	2.7	
	RMN 35312	RMN 40412	RMN 50512	RMT 50512	

## Винт Абатмента



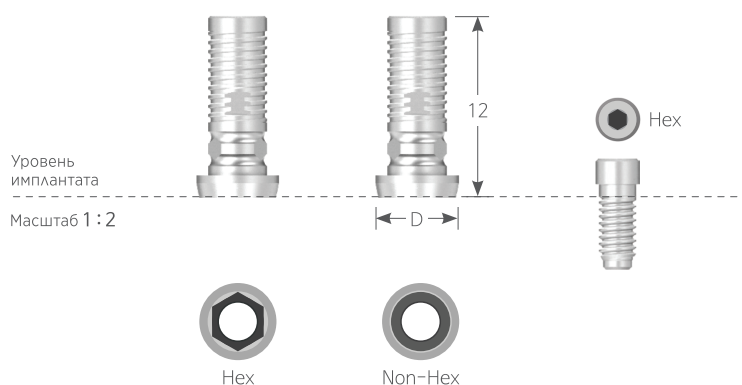
<b>F Hex</b>		Ед.изм. мм   Масштаб 1:2			
Размер имплантата	<b>Narrow</b>	<b>Regular</b>	<b>Wide</b>	<b>T-Wide</b>	
Платформа имплантата	Ø3.5	Ø4.1 / Ø4.5	Ø5.1	Ø5.0	
1.2 Hex	STN 1608H	STN 2008H	STN 2508H	STN 2008H	



# Временный абатмент Hex Non-Hex

► Используется для изготовления временной, легкой конструкции в качестве опоры

- Комплектация: Абатмент + Винт абатмента (1,2 Hex [H])
- Момент вращения: N – 20Ncm / R, W – 30Ncm



## F Hex

Ед.изм. мм | Масштаб 1 : 1.25

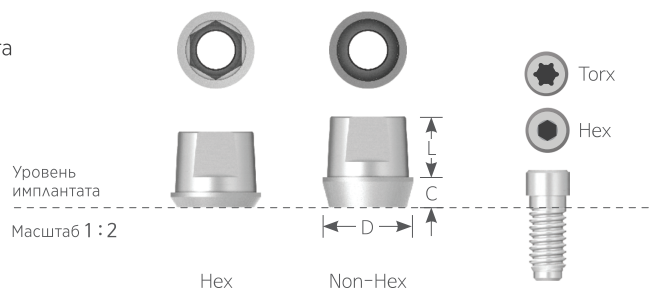
Размер имплантата	Narrow	Regular	Wide	T-Wide
Платформа имплантата	Ø3.5	Ø4.1 / Ø4.5	Ø5.1	Ø5.0
Диаметр	Ø4.0	Ø4.5	Ø5.5	Ø5.5
Hex	2.4	2.7	3.4	2.7



Hex		TMN 35412	TMN 40512	TMN 50612	TMT 50612
Non-Hex		TMN 35412N	TMN 40512N	TMN 50612N	TMT 50612N

# Цементный абатмент Hex Non-Hex

- Коническое тело
- Используется шестигранная отвертка 1.2 Hex Driver, отвертка 1.7 Torx Driver
- Комплектация: Абатмент + Заглушка абатмента (1.2 Hex: [H], 1.7 Torx: [T])
- Момент вращения: N-20Ncm / R,W – 30Ncm

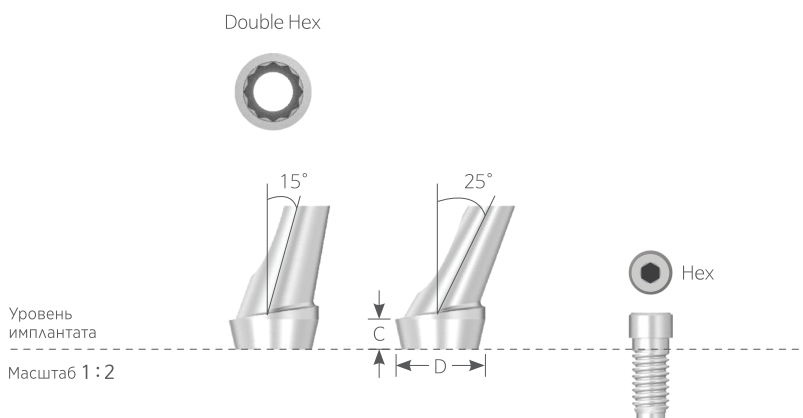


<b>F Hex</b>		Ед.изм. мм				
Размер имплантата	<b>Narrow</b>	<b>Regular</b>		<b>Wide</b>	<b>T-Wide</b>	
Платформа импл-та	Ø3.5	Ø4.1 / Ø4.5		Ø5.1	Ø5.0	
Диаметр	Ø4.0	Ø5.0	Ø6.0	Ø6.0	Ø6.0	
Hex	2.4	2.7	2.7	3.4	2.7	
Манжета 1 Длина	4	AMN 35415	AMN 40515	AMN 40615	AMN 50615	AMT 50615
	5.5	AMN 35416	AMN 40516	AMN 40616	AMN 50616	AMT 50616
	7	AMN 35418	AMN 40518	AMN 40618	AMN 50618	AMT 50618
Манжета 2 Длина	4	AMN 35426	AMN 40526	AMN 40626	AMN 50626	AMT 50626
	5.5	AMN 35427	AMN 40527	AMN 40627	AMN 50627	AMT 50627
	7	AMN 35429	AMN 40529	AMN 40629	AMN 50629	AMT 50629
Манжета 3 Длина	4	AMN 35437	AMN 40537	AMN 40637	AMN 50637	AMT 50637
	5.5	AMN 35438	AMN 40538	AMN 40638	AMN 50638	AMT 50638
	7	AMN 35430	AMN 40530	AMN 40630	AMN 50630	AMT 50630
Манжета 4 Длина	4	AMN 35448	AMN 40548	AMN 40648	AMN 50648	AMT 50648
	5.5	AMN 35449	AMN 40549	AMN 40649	AMN 50649	AMT 50649
	7	AMN 35441	AMN 40541	AMN 40641	AMN 50641	AMT 50641

<b>F Non-Hex</b>		Ед.изм. мм				
Размер имплантата	<b>Narrow</b>	<b>Regular</b>		<b>Wide</b>	<b>T-Wide</b>	
Платформа импл-та	Ø3.5	Ø4.1 / Ø4.5		Ø5.1	Ø5.0	
Диаметр	Ø4.0	Ø5.0	Ø6.0	Ø6.0	Ø6.0	
Манжета 1 Длина	4	AMN 35415N	AMN 40515N	AMN 40615N	AMN 50615N	AMT 50615N
	5.5	AMN 35416N	AMN 40516N	AMN 40616N	AMN 50616N	AMT 50616N
	7	AMN 35418N	AMN 40518N	AMN 40618	AMN 50618N	AMT 50618N
Манжета 2 Длина	4	AMN 35426N	AMN 40526N	AMN 40626N	AMN 50626N	AMT 50626N
	5.5	AMN 35427N	AMN 40527N	AMN 40627N	AMN 50627N	AMT 50627N
	7	AMN 35429N	AMN 40529N	AMN 40629N	AMN 50629N	AMT 50629N
Манжета 3 Длина	4	AMN 35437N	AMN 40537N	AMN 40637N	AMN 50637N	AMT 50637N
	5.5	AMN 35438N	AMN 40538N	AMN 40638N	AMN 50638N	AMT 50638N
	7	AMN 35430N	AMN 40530	AMN 40630N	AMN 50630N	AMT 50630N
Манжета 4 Длина	4	AMN 35448N	AMN 40548N	AMN 40648N	AMN 50648N	AMT 50648N
	5.5	AMN 35449N	AMN 40549N	AMN 40649N	AMN 50649N	AMT 50649N
	7	AMN 35441N	AMN 40541N	AMN 40641N	AMN 50641N	AMT 50641N

# Угловой абатмент

- Используется для определения направления абатмента с помощью двойного шестигранного соединения
- Используется шестигранная отвертка 1.2 Hex Driver
- Комплектация: Абатмент + Винт абатмента (1.2 Hex: [H])
- Момент вращения: N-20Ncm / R,W – 30Ncm



## F Hex

Ед.изм. мм | Масштаб 1 : 1.25

Размер имплантата	Narrow	Regular	Wide	T-Wide
Платформа имплантата	Ø3.5	Ø4.1 / Ø4.5	Ø5.1	Ø5.0
Диаметр	Ø4.0	Ø5.0	Ø6.0	Ø6.0
Hex	2.4	2.7	3.4	2.7

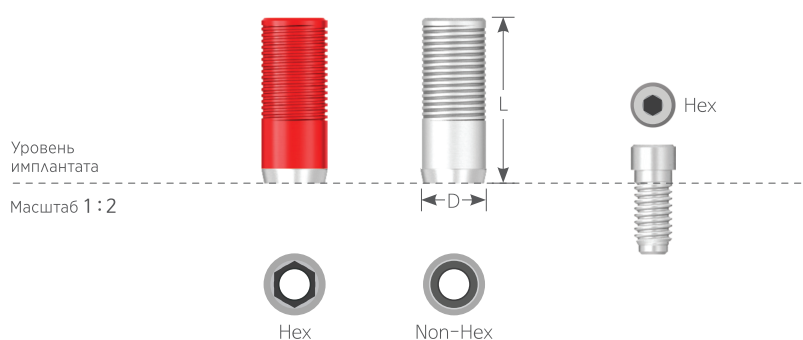


Угол 15° Манжета 2	AAN 35215	AAN 40215	AAN 50215	AAT 50215
	4   AAN 35415	AAN 40415	AAN 50415	AAT 50415
Угол 25° Манжета 2	AAN 35225	AAN 40225	AAN 50225	AAT 50225
	4   AAN 35425	AAN 40425	AAN 50425	AAT 50425

# UCLA Абатмент

## UCLA CCM абатмент Hex Non-Hex

- Комплектация: Абатмент + Винт абатмента (1.2 Hex: [H])
- Момент вращения: N-20Ncm / R,W-30Ncm



### F Hex

Ед.изм. мм | Масштаб 1 : 1.25

Размер имплантата	Narrow	Regular	Wide	T-Wide
Платформа имплантата	Ø3.5	Ø4.1 / Ø4.5	Ø5.1	Ø5.0
Диаметр	Ø4.0	Ø4.5	Ø5.5	Ø5.5
Hex	2.4	2.7	3.4	2.7



Длина 11

CCN 35414

CCN 40514

CCN 50614

CCT 50614

### F Non-Hex

Ед.изм. мм | Масштаб 1 : 1.25

Размер имплантата	Narrow	Regular	Wide	T-Wide
Платформа имплантата	Ø3.5	Ø4.1 / Ø4.5	Ø5.1	Ø5.0
Диаметр	Ø4.0	Ø4.5	Ø5.5	Ø5.5



Длина 11

CCN 35414N

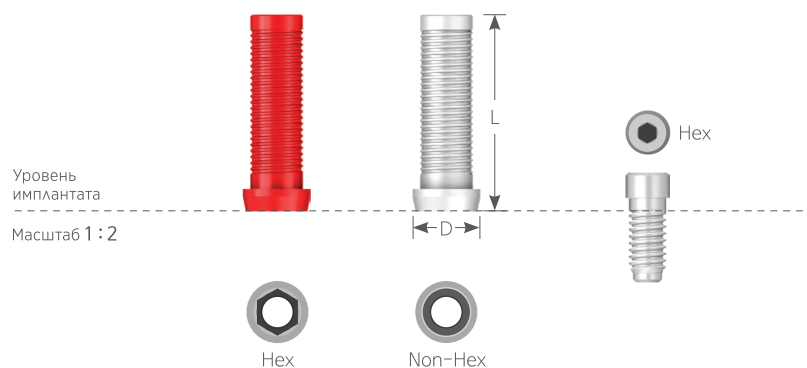
CCN 40514N

CCN 50614N

CCT 50614N

# UCLA пластиковый абатмент Hex Non-Hex

- Комплектация: Абатмент + Винт абатмента (1.2 Hex: [H])
- Момент вращения: N-20Ncm / R,W – 30Ncm



## F Hex

Ед.изм. мм | Масштаб 1 : 1.25

Размер имплантата	Narrow	Regular	Wide	T-Wide
Платформа имплантата	Ø3.5	Ø4.1 / Ø4.5	Ø5.1	Ø5.0
Диаметр	Ø4.0	Ø4.5	Ø5.5	Ø5.5
Hex	2.4	2.7	3.4	2.7



Длина 13

APN 35413

APN 40513

APN 50613

APT 50613

## F Non-Hex

Ед.изм. мм | Масштаб 1 : 1.25

Размер имплантата	Narrow	Regular	Wide	T-Wide
Платформа имплантата	Ø3.5	Ø4.1 / Ø4.5	Ø5.1	Ø5.0
Диаметр	Ø4.0	Ø4.5	Ø5.5	Ø5.5



Длина 13

APN 35413N

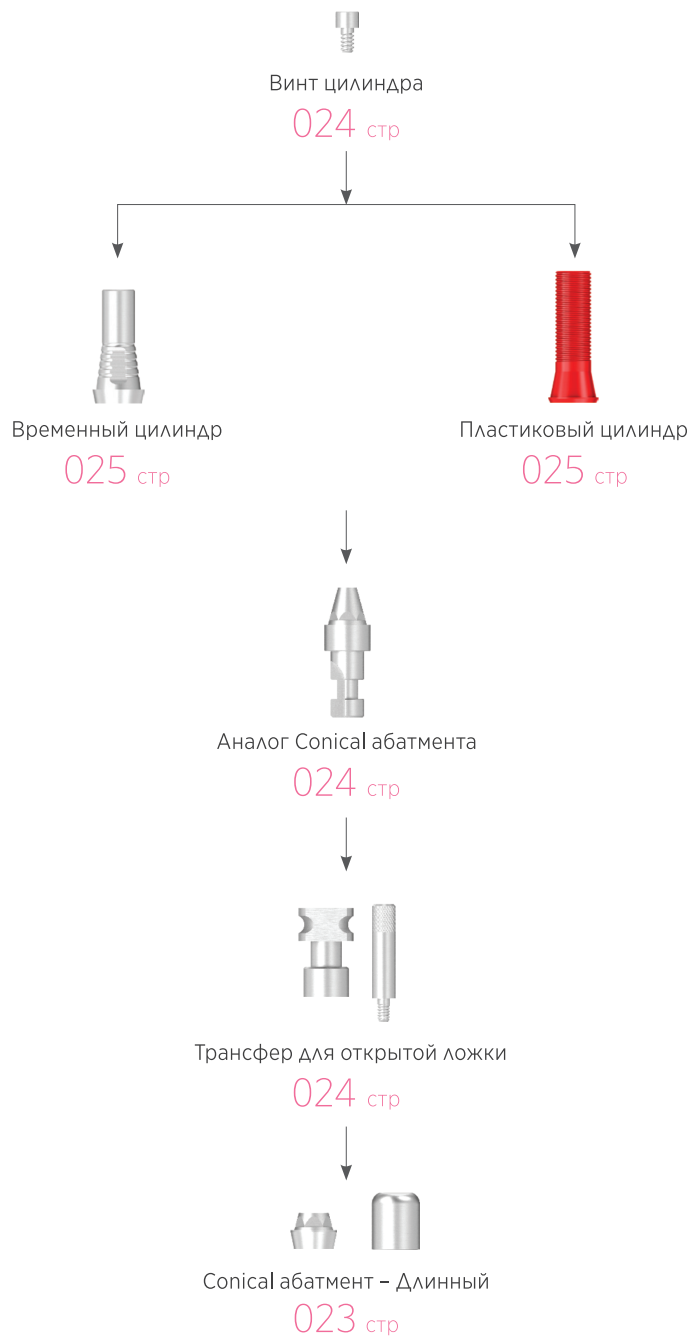
APN 40513N

APN 50613N

APT 50613N

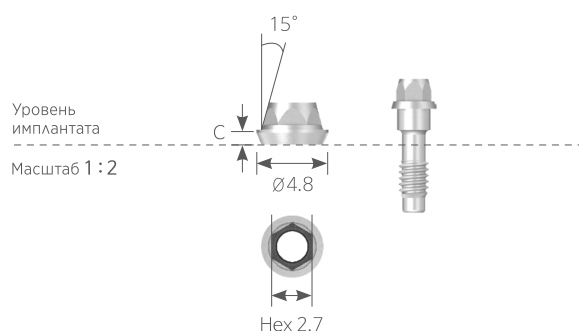
# Цементная / Винтовая фиксация

Conical абатмент – Длинный



# Conical абатмент Длинный

- Конструкция, состоящая из цилиндра и абатмента (stud) зафиксированного на имплантате в полости рта
- Используется отвертка 2.0 Conical абатмент (HD 2012A)
- Угол введения до 30°
- Комплектация: Абатмент + Винт абатмента
- Момент вращения: 30Ncm



**F D Ø4.8** Hex 2.7

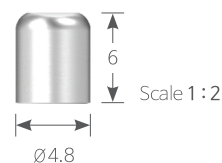
Ед.изм. мм | Масштаб 1 : 1.25

Размер имплантата	<b>Regular</b>			
Платформа имплантата	Ø4.1 / Ø4.5			
Манжета	1	2	3	4

				
Винт	ACN 40513 SHN 2009	ACN 40524 SHN 2010	ACN 40535 SHN 2011	ACN 40546 SHN 2012

## Заживляющий колпачок

- Используется шестигранная отвертка 0.9 Hex Driver
- Момент вращения: 20Ncm



**F D Ø4.8** Длина 6

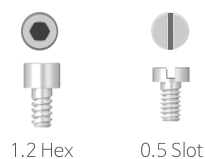
Ед.изм. мм

Размер имплантата	<b>Regular</b>
	HCN 40506

# Conical абатмент Длинный - Компоненты

## Винт цилиндра

- Используется шестигранная отвертка 1.2 Hex Driver, отвертка 0.5 Slot Driver



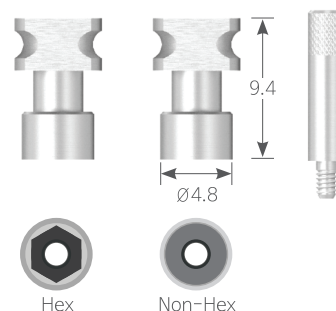
Ед.изм. мм | Масштаб 1:2

<b>F</b>	Regular	
Размер имплантата	Regular	
Тип	1.2 Hex	0.5 Slot
	SHN 1404	SSN 1404

## Трансфер для открытой ложки

Hex Non-Hex

- Используется шестигранная отвертка 1.2 Hex Driver
- Комплектация: Трансфер для открытой ложки + Направляющий пин

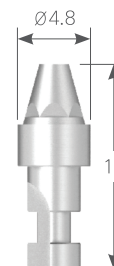


Ед.изм. мм | Масштаб 1:2

<b>F</b>	<b>D Ø4.8</b>	Длина 9.4
Размер имплантата	Regular	
Тип	Hex	Non-Hex
	IPN 40510	IPN 40510N

## Аналог Conical абатмента

- Используется для перенесения расположения позиции имплантата с полости рта на рабочую модель



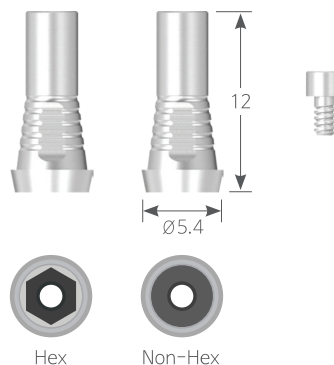
Ед.изм. мм | Масштаб 1:2

<b>F</b>	<b>D Ø4.8</b>	Длина 14
Размер имплантата	Regular	
	RCN 40414	



## Временный цилиндр Hex Non-Hex

- Используется шестигранная отвертка 1.2 Hex Driver
- Комплектация: Временный цилиндр + Винт цилиндра (SHN 1404)
- Момент вращения: 20Ncm



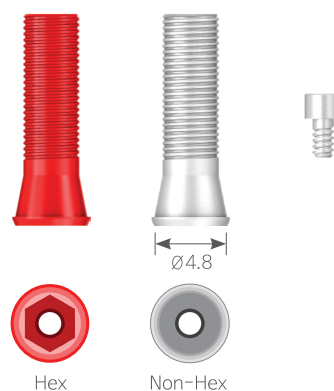
**F D Ø5.4** Длина 12

Ед.изм. мм | Масштаб 1:2

Размер имплантата	Regular	
Тип	Hex	Non-Hex
	TCN 40512	TCN 40512N

## Пластиковый цилиндр Hex Non-Hex

- Для отливки деталей из сплава неблагородных металлов на лабораторном этапе
- Используется шестигранная отвертка 1.2 Hex Driver
- Комплектация: Пластиковый цилиндр + Винт цилиндра (SHN 1404)
- Момент вращения: 20Ncm



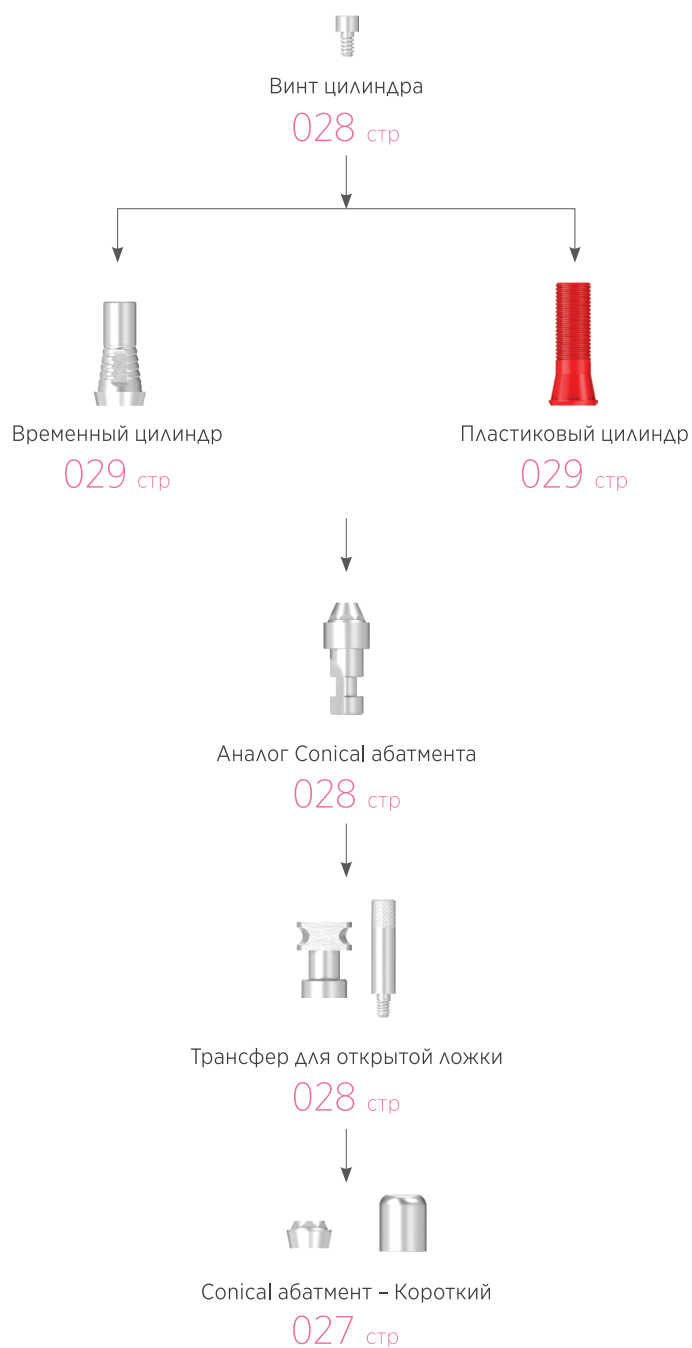
**F D Ø4.8**

Ед.изм. мм | Масштаб 1:2

Размер имплантата	Regular	
Тип	Hex	Non-Hex
	APN 40514	APN 40514N

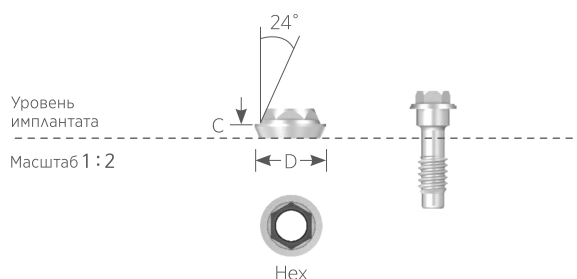
# Цементная / Винтовая фиксация

Conical абатмент – Короткий



# Conical Абатмент Короткий

- Угол введения до 48°
- Используется отвертка 2.0 / 2.7 Conical абатмента
- Комплектация: Абатмент + Винт абатмента
- Момент вращения: 30Ncm



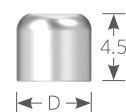
**F**

Ед.изм. мм | Масштаб 1 : 1.25

Размер импл-та	Regular		Wide		T-Wide	
Платформа импл-та	Ø4.1 / Ø4.5		Ø5.1		Ø5.0	
Диаметр	Ø4.8		Ø5.5		Ø5.5	
Hex	2.7		3.4		2.7	
Тип	Abutment	Screw	Abutment	Screw	Abutment	Screw
Манжета 1	ACN 40512	SHN 2008S	ACN 50612	SHN 2508	ACT 50612	SHT 2008S
2	ACN 40523	SHN 2009S	ACN 50623	SHN 2509	ACT 50623	SHT 2009S
3	ACN 40534	SHN 2010S	ACN 50634	SHN 2510	ACT 50634	SHT 2010S
4	ACN 40545	SHN 2011S	ACN 50645	SHN 2511	ACT 50645	SHT 2011S
Отвертка	HD 2012A		HD 2712A		HD 2012A	

## Заживляющий колпачок

- Используется шестигранная отвертка 1,2 Hex Driver
- Момент вращения: 20Ncm



**F**

Длина 4.5

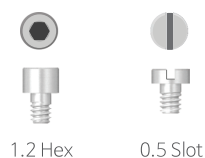
Ед.изм. мм | Масштаб 1 : 2

Размер имплантата	Regular	Wide · T-Wide
Диаметр	Ø5.0	Ø5.8
	HCN 40504	HCN 50604

# Conical абатмента Короткий - Компоненты

## Винт цилиндра

· Используется шестигранная отвертка 1.2 Hex Driver, отвертка 0.5 Slot Driver



**F**

Ед.изм. мм | Масштаб 1:2

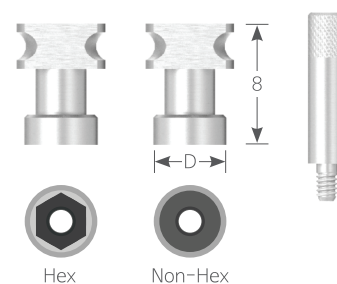
Размер имплантата	Regular	Wide · T-Wide
1.2 Hex	SHN 1403	SHN 2003
0.5 Slot	SSN 1403	SSN 2003

## Трансфер для открытой ложки

Hex

Non-Hex

· Комплектация: Трансфер для открытой ложки + Направляющий пин



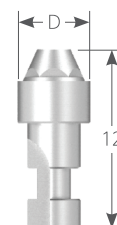
**F** Длина 8

Ед.изм. мм | Масштаб 1:2

Размер имплантата	Regular		Wide · T-Wide	
Диаметр	Ø4.8		Ø5.5	
Тип	Hex	Non-Hex	Hex	Non-Hex
	IPN 40508	IPN 40508N	IPN 50608	IPN 50608N
Направляющий пин	PCN 40310		PCN 50310	

## Аналог Conical абатмента

· Используется для перенесения расположения позиции имплантата с полости рта на рабочую модель



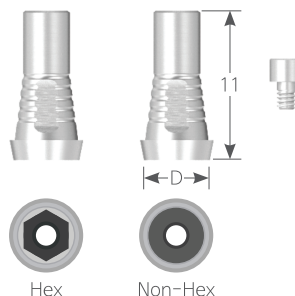
**F** Длина 12

Ед.изм. мм | Масштаб 1:2

Размер имплантата	Regular	Wide · T-Wide
Диаметр	Ø4.8	Ø5.5
	RCN 40412	RCN 50512

## Временный цилиндр Hex Non-Hex

- Используется шестигранная отвертка 1,2 Hex Driver
- Комплектация: Временный цилиндр + Винт цилиндра
- Момент вращения: 20Ncm



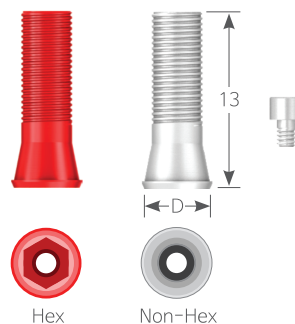
### F Длина 11

Ед.изм. мм | Масштаб 1 : 18

Размер имплантата	Regular		Wide · T-Wide	
Диаметр	Ø4.8		Ø5.5	
Тип	Hex	Non-Hex	Hex	Non-Hex
Винт	TCN 40511 SHN 1403	TCN 40511N SHN 1403	TCN 50611 SHN 2003	TCN 50611N SHN 2003

## Пластиковый цилиндр Hex Non-Hex

- Для отливки деталей из сплава неблагородных металлов на лабораторном этапе
- Используется шестигранная отвертка 1,2 Hex Driver
- Комплектация: Пластиковый цилиндр + Винт цилиндра
- Момент вращения: 20Ncm



### F Длина 13

Ед.изм. мм | Масштаб 1 : 18

Размер имплантата	Regular		Wide · T-Wide	
Диаметр	Ø4.8		Ø5.5	
Тип	Hex	Non-Hex	Hex	Non-Hex
Винт	APN 40514S SHN 1403	APN 40514SN SHN 1403	APN 50614 SHN 2003	APN 50614N SHN 2003

# Фиксация для съемных протезов

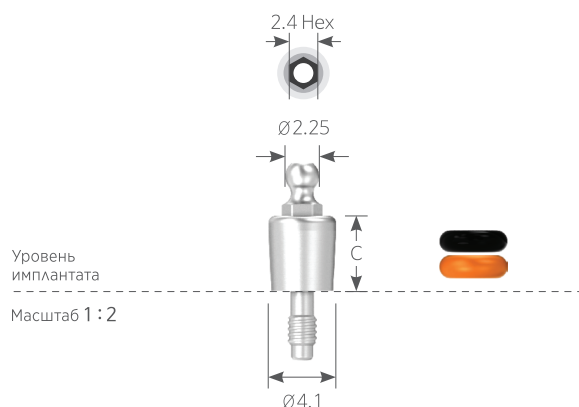
## Ball абатмент



- 
-   
FTN имплантат  
009 стр
  -   
Винт-заглушка  
011 стр
  -   
Headless  
винт-заглушка  
012 стр
  -   
Формирователь  
десны  
012 стр

# Ball Абатмент

- Варианты уплотнительного кольца O-Ring:  
Черный – для лаборатории, Оранжевый – для клиники
- Угол введения максимально 20°
- Используется отвертка Ball абатмента
- Комплектация: Абатмент + Уплотнительное кольцо O-Ring (OR 0450B + OR 0450O)
- Момент вращения: 35Ncm



**F D Ø4.1**

Ед.изм. мм | Масштаб 1 : 1.25

Размер имплантата	<b>Regular</b>			
Манжета	2	3	4	5



ABN 40502



ABN 40503

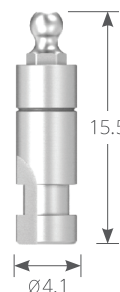


ABN 40504



ABN 40505

## Аналог имплантата



**F D Ø4.1** Длина 15.5

Ед.изм. мм | Масштаб 1 : 2

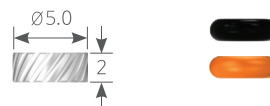
Размер имплантата	<b>Regular</b>
-------------------	----------------

RBN 40412

# Компоненты Ball абатмента

## Фиксатор

- Комплектация: Фиксатор + Уплотнительное кольцо O-Ring (OR 0450B + OR 0450O)



**F D Ø5.0** Длина 2

Ед.изм. мм | Масштаб 1:2

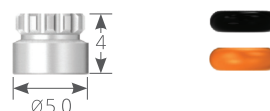
Размер имплантата

**Regular**

RT 0502

## Шаровой колпачок

- Комплектация: Шаровой колпачок + Уплотнительное кольцо O-Ring (OR 0450B + OR 0450O)



**F D Ø5.0** Длина 4

Ед.изм. мм | Масштаб 1:2

Размер имплантата

**Regular**

BC 5004

## Уплотнительное кольцо O-Ring

- Черное: для лабораторий (Overdenture)
- Оранжевое: для клиники (Over 6Ncm)
- Комплектация: Уплотнительное кольцо O-Ring 1 шт



**F D Ø4.5**

Ед.изм. мм | Масштаб 1:2

Размер имплантата

**Regular**

Цвет

OR 0450B

● Black

OR 0450O

● Orange



# H-Сканбоди

## FTN внешнего типа Narrow

Вид сверху



**F D Ø4.0**

Ед.изм. мм | Масштаб 1 : 1.25

Длина	4	6	8	Фиксатор
Винт	ENHSB 441H ESSC 1606H	ENHSB 461H ESSC 1608H	ENHSB 481H ESSC 1610H	JIG 401 -

## FTN внешнего типа Regular

Вид сверху



**F D Ø5.0**

Ед.изм. мм | Масштаб 1 : 1.25

Длина	4	6	8	Фиксатор
Винт	ERHSB 541H ESSC 2006H	ERHSB 561H ESSC 2008H	ERHSB 581H ESSC 2010H	JIG 501 -

**F D Ø6.0**

Вид сверху



Длина	4	6	8	Фиксатор
Винт	ERHSB 641H ESSC 2006H	ERHSB 661H ESSC 2008H	ERHSB 681H ESSC 2010H	JIG 601 -

# H-Сканбоди

## FTN внешнего типа Wide

Вид сверху



**F D Ø6.0**

Ед.изм. мм | Масштаб 1 : 1.25

Длина	4	6	8	Фиксатор
-------	---	---	---	----------

Винт	EWHSB <b>641H</b> ESSC <b>2506H</b>	EWHSB <b>661H</b> ESSC <b>2508H</b>	EWHSB <b>681H</b> ESSC <b>2510H</b>	JIG <b>601</b> -

Вид сверху



**F D Ø7.0**

Длина	4	6	8	Фиксатор
-------	---	---	---	----------

Винт	EWHSB <b>741H</b> ESSC <b>2506H</b>	EWHSB <b>761H</b> ESSC <b>2508H</b>	EWHSB <b>781H</b> ESSC <b>2510H</b>	JIG <b>701</b> -

# H-Сканбоди

## FTN внешнего типа T-Wide

Вид сверху



**F D Ø6.0**

Ед.изм. мм | Масштаб 1 : 1.25

Длина	4	6	8	Фиксатор
-------	---	---	---	----------

Винт	ETHSB <b>641H</b> ESSC <b>2006H</b>	ETHSB <b>661H</b> ESSC <b>2008H</b>	ETHSB <b>681H</b> ESSC <b>2010H</b>	JIG <b>601</b> -

Вид сверху



**F D Ø7.0**

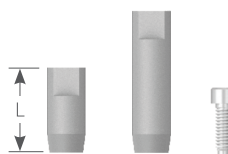
Длина	4	6	8	Фиксатор
-------	---	---	---	----------

Винт	ETHSB <b>741H</b> ESSC <b>2006H</b>	ETHSB <b>761H</b> ESSC <b>2008H</b>	ETHSB <b>781H</b> ESSC <b>2010H</b>	JIG <b>701</b> -

# Scan адаптер

## FTN внешнего типа

- Комплектация: Scan адаптер + Винт
- Момент вращения: 5-8Ncm



<b>F</b>		Ед.изм. мм			
Размер имплантата	Narrow	Regular	Wide	T-Wide	
Длина 9	SCAN 04	SCAN 05	SCAN 06	SCAN 21	
15	SCAN 04-15	SCAN 05-15	SCAN 06-15	SCAN 21-15	
Винт	STN 1608H	STN 2008H	STN 2508H	STN 2008H	

# Pre-Milled заготовка

## FTN внешнего типа

- Комплектация: Pre-Milled заготовка + Винт
- Момент вращения: N-20Ncm / R,W – 30Ncm



<b>F D Ø12</b>		Ед.изм. мм			
Размер имплантата	Narrow	Regular	Wide	T-Wide	
Hex	CBEN 02	CBER 02	CBEW 02	CBET 02	
Non-Hex	CBEN 02N	CBER 02N	CBEW 02N	CBET 02N	
Винт	STN 1608H	STN 2008H	STN 2508H	STN 2008H	

# Hybrid Link абатмент

- Применение: Фиксация коронок передних зубов на цилиндр из диоксида циркония установленного на титановый абатмент

## FTN внешнего типа Narrow

- Комплектация: Hybrid Link абатмент + Винт (HSC 1608H)
- Момент вращения: N-20Ncm / R,W – 30Ncm



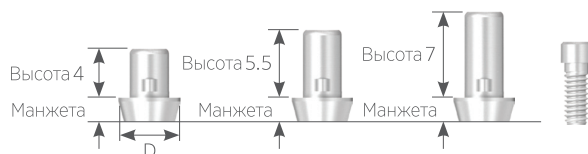
**F D Ø4.0**

Ед.изм. мм | Масштаб 1 : 1.65

Тип			Hex	Non-Hex
Диаметр Ø4.0	Высота 4	Манжета 1.5	ENHL 40401H	ENHL 40401N
		Манжета 2	ENHL 40402H	ENHL 40402N
		Манжета 3	ENHL 40403H	ENHL 40403N
	Высота 5.5	Манжета 1.5	ENHL 40501H	ENHL 40501N
		Манжета 2	ENHL 40502H	ENHL 40502N
		Манжета 3	ENHL 40503H	ENHL 40503N
	Высота 7	Манжета 1.5	ENHL 40701H	ENHL 40701N
		Манжета 2	ENHL 40702H	ENHL 40702N
		Манжета 3	ENHL 40703H	ENHL 40703N

## FTN внешнего типа Regular

- Комплектация: Hybrid Link абатмент + Винт (STN 2008H)
- Момент вращения: 30-35Ncm



**F D Ø5.0**

Ед.изм. мм | Масштаб 1 : 1.65

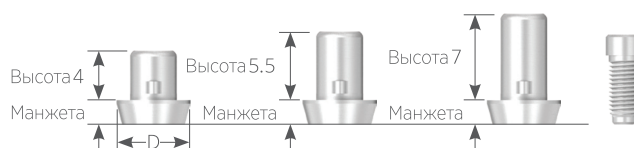
Тип			Hex	Non-Hex
Диаметр Ø5.0	Высота 4	Манжета 1.5	ERHL 50401H	ERHL 50401N
		Манжета 2	ERHL 50402H	ERHL 50402N
		Манжета 3	ERHL 50403H	ERHL 50403N
	Высота 5.5	Манжета 1.5	ERHL 50501H	ERHL 50501N
		Манжета 2	ERHL 50502H	ERHL 50502N
		Манжета 3	ERHL 50503H	ERHL 50503N
	Высота 7	Манжета 1.5	ERHL 50701H	ERHL 50701N
		Манжета 2	ERHL 50702H	ERHL 50702N
		Манжета 3	ERHL 50703H	ERHL 50703N

# Hybrid Link абатмент

- Применение: Фиксация коронок передних зубов на цилиндр из диоксида циркония установленного на титановый абатмент

## FTN внешнего типа Wide

- Комплектация: Hybrid Link абатмент + Винт (STN 2508H)
- Момент вращения: 30-35Ncm



**F D Ø6.0**

Ед.изм. мм | Масштаб 1 : 1.65

Тип			Hex	Non-Hex
Диаметр Ø6.0	Высота 4	Манжета 1.5	EWHL 60401H	EWHL 60401N
		Манжета 2	EWHL 60402H	EWHL 60402N
		Манжета 3	EWHL 60403H	EWHL 60403N
Высота 5.5	Манжета 1.5	EWHL 60501H	EWHL 60501N	
		Манжета 2	EWHL 60502H	EWHL 60502N
		Манжета 3	EWHL 60503H	EWHL 60503N
Высота 7	Манжета 1.5	EWHL 60701H	EWHL 60701N	
		Манжета 2	EWHL 60702H	EWHL 60702N
		Манжета 3	EWHL 60703H	EWHL 60703N

## FTN внешнего типа T-Wide

- Комплектация: Hybrid Link абатмент + Винт (STN 2008H)
- Момент вращения: 30-35Ncm



**F D Ø6.0**

Ед.изм. мм | Масштаб 1 : 1.65

Тип			Hex	Non-Hex
Диаметр Ø6.0	Высота 4	Манжета 1.5	ETHL 60401H	ETHL 60401N
		Манжета 2	ETHL 60402H	ETHL 60402N
		Манжета 3	ETHL 60403H	ETHL 60403N
Высота 5.5	Манжета 1.5	ETHL 60501H	ETHL 60501N	
		Манжета 2	ETHL 60502H	ETHL 60502N
		Манжета 3	ETHL 60503H	ETHL 60503N
Высота 7	Манжета 1.5	ETHL 60701H	ETHL 60701N	
		Манжета 2	ETHL 60702H	ETHL 60702N
		Манжета 3	ETHL 60703H	ETHL 60703N

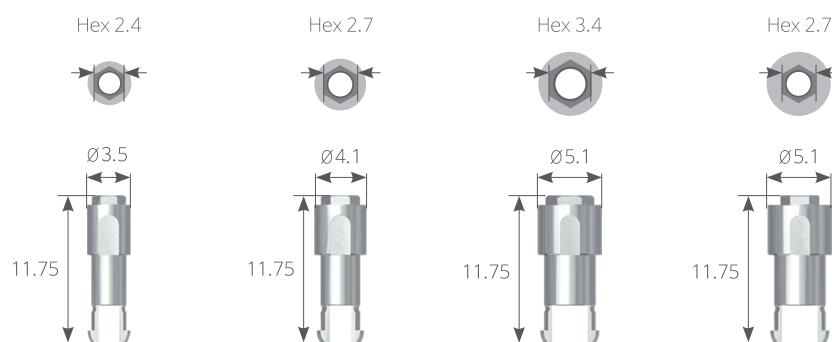
# Аналог цифрового имплантата

- Используется для определения позиции имплантата на 3D-печатной рабочей модели

## F Hex Длина 11.75

Ед.изм. мм | Масштаб 1 : 1.65

Размер имплантата	Narrow	Regular	Wide	T-Wide
Диаметр	Ø3.5	Ø4.1	Ø5.1	Ø5.1
Hex	2.4	2.7	3.4	2.7
Артикул	DAE 3511	DAE 4111	DAE 5111	DAE T5111

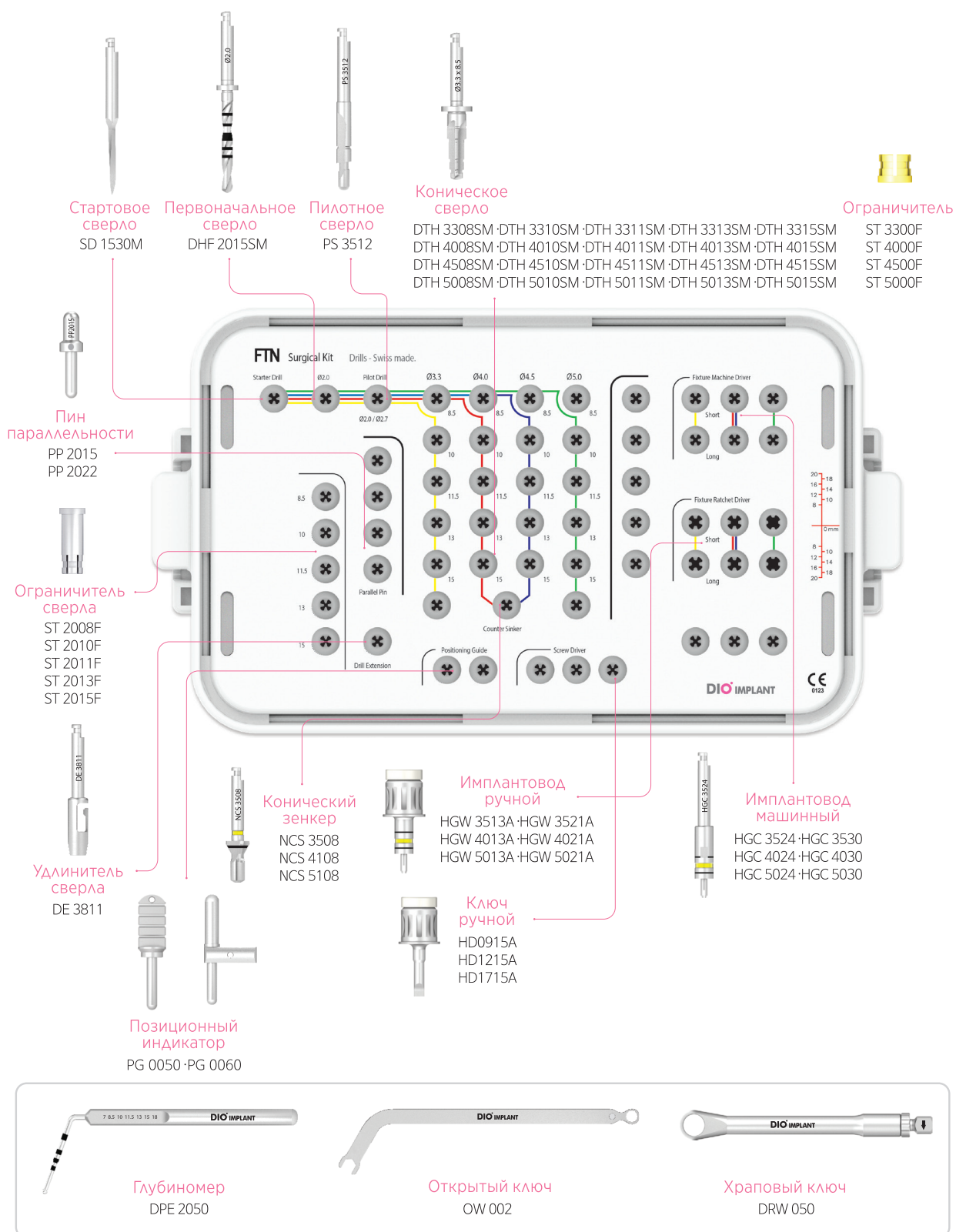


# FTN Хирургический набор

Артикул набора | FTN(M) 02

· FTN имплантаты

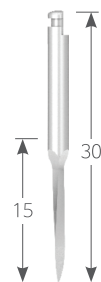
Ед.изм. мм | Масштаб 1 : 0.9





# Хирургические инструменты

## Стартовое сверло



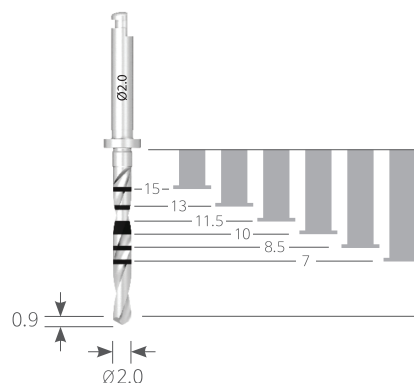
**K D Ø1.5**

Ед.изм. мм | Масштаб 1:1.2

Артикул

**SD 1530M**

## Первоначальное сверло



**K D Ø2.0**

Ед.изм. мм | Масштаб 1:1.2

Артикул

**DHF 2015SM**

## Сверло ограничитель

**K D Ø2.0**

Ед.изм. мм | Масштаб 1:1.2

Артикул

**ST 2015F**

**ST 20013F**

**ST 2011F**

**ST 2010F**

**ST 2008F**



## Пин параллельности

**K**

● Данная позиция продается отдельно

Ед.изм. мм | Масштаб 1:1

Артикул

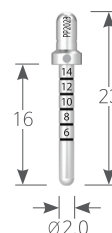
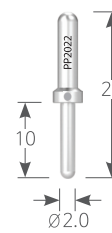
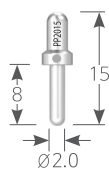
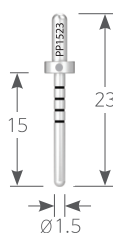
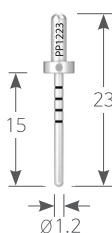
**PP 1223**

**PP 1523**

**PP 2015**

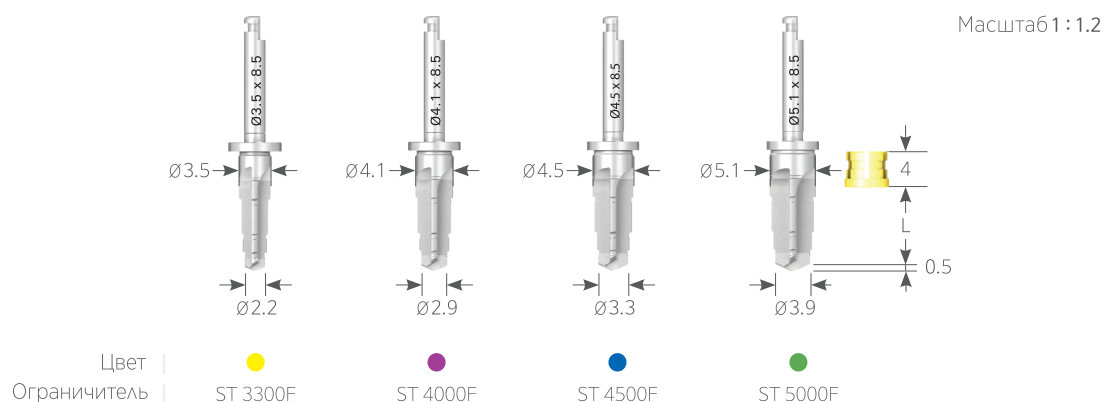
**PP 2022**

**PP 2023**



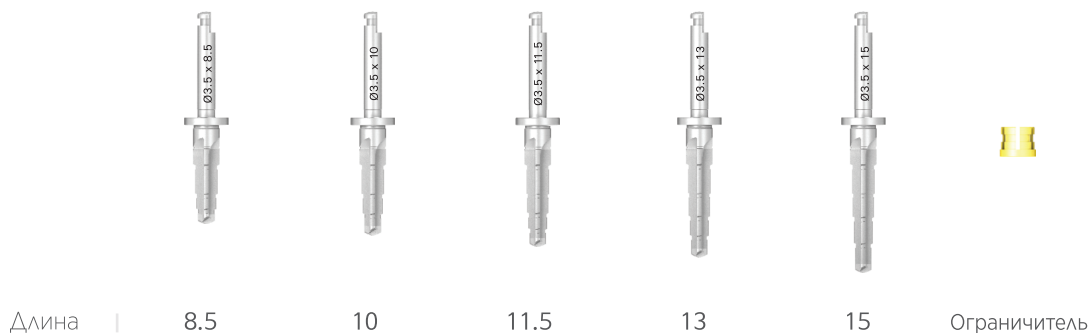
# Хирургические инструменты

## Коническое сверло



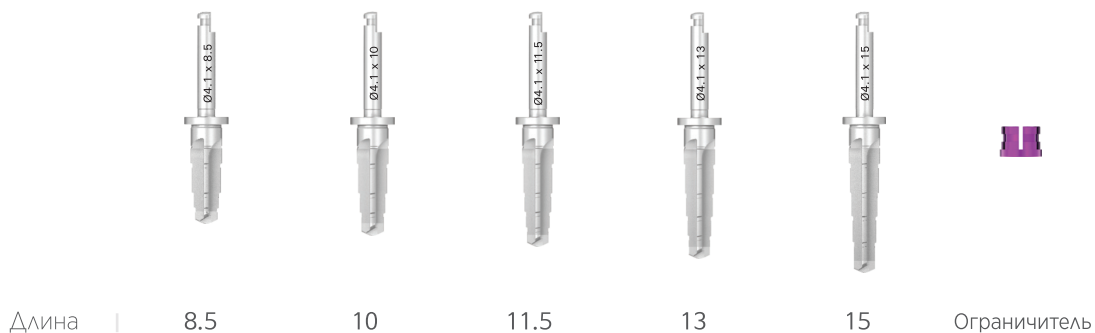
### **K D Ø3.5** Ед.изм. мм | Масштаб 1:1

Артикул	DTH 3308SM	DTH 3310SM	DTH 3311SM	DTH 3313SM	DTH 3315SM	ST 3300F
---------	------------	------------	------------	------------	------------	----------



### **K D Ø4.1** Ед.изм. мм | Масштаб 1:1

Артикул	DTH 4008SM	DTH 4010SM	DTH 4011SM	DTH 4013SM	DTH 4015SM	ST 4000F
---------	------------	------------	------------	------------	------------	----------



**K D Ø4.5**

Ед.изм. мм | Масштаб 1:1

Артикул	DTH 4508SM	DTH 4510SM	DTH 4511SM	DTH 4513SM	DTH 4515SM	ST 4500F
---------	------------	------------	------------	------------	------------	----------



Ø4.5 x 8.5



Ø4.5 x 10



Ø4.5 x 11.5



Ø4.5 x 13



Ø4.5 x 15



Длина	8.5	10	11.5	13	15	Ограничитель
-------	-----	----	------	----	----	--------------

**K D Ø5.1**

Ед.изм. мм | Масштаб 1:1

Артикул	DTH 5008SM	DTH 5010SM	DTH 5011SM	DTH 5013SM	DTH 5015SM	ST 5000F
---------	------------	------------	------------	------------	------------	----------



Ø5.1 x 8.5



Ø5.1 x 10



Ø5.1 x 11.5



Ø5.1 x 13



Ø5.1 x 15



Длина	8.5	10	11.5	13	15	Ограничитель
-------	-----	----	------	----	----	--------------

**Удлинитель сверла**

· Длина увеличивается на 15.5. мм при соединении со сверлом



DE 3811

**K**

Ед.изм. мм | Масштаб 1:1.2

Артикул

DE 3811

# Хирургические инструменты

## Пилотное сверло



К

Ед.изм. мм | Масштаб 1:1.2

Артикул

PS 3512

## Конический зенкер

К

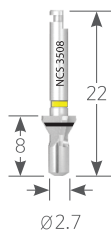
Ед.изм. мм | Масштаб 1:1

Артикул

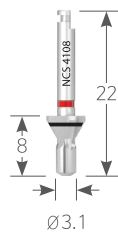
NCS 3508

NCS 4108

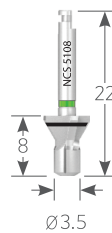
NCS 5108



Ø2.7



Ø3.1

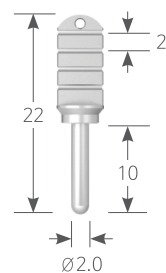


Ø3.5

Цвет



## Позиционный индикатор



**K D  $\varnothing 2.0$**

Ед.изм. мм | Масштаб 1:1.2

Артикул

PG 0050



**K D  $\varnothing 2.0$**

Ед.изм. мм | Масштаб 1:1.2

Артикул

PG 0060

# Хирургические инструменты

## Имплантовод машинный

**К P Ø3.5** Hex 2.4

● Данная позиция продается отдельно

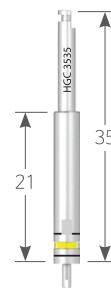
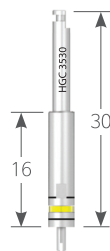
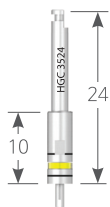
Ед.изм. мм | Масштаб 1:1

Артикул

HGC 3524

HGC 3530

HGC 3535



**К P Ø4.1** Hex 2.7

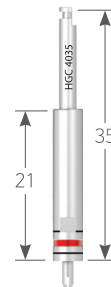
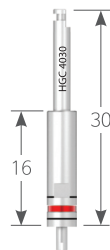
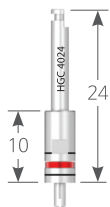
Ед.изм. мм | Масштаб 1:1

Артикул

HGC 4024

HGC 4030

HGC 4035



**К P Ø5.0** Hex 3.4

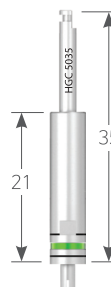
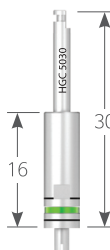
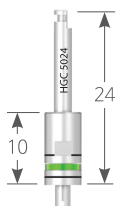
Ед.изм. мм | Масштаб 1:1

Артикул

HGC 5024

HGC 5030

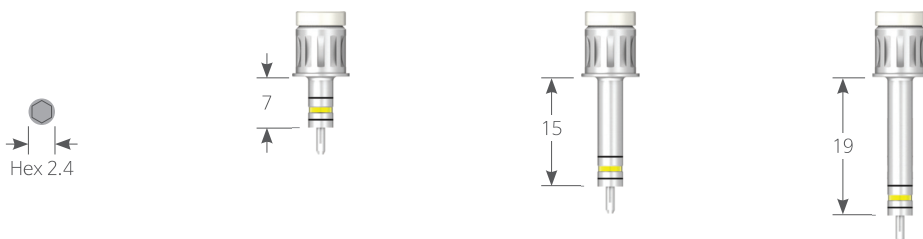
HGC 5035



# Имплантовод ручной

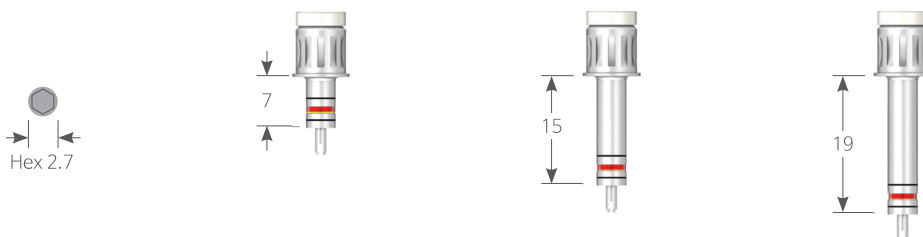
● Данная позиция продается отдельно  
Ед.изм. мм | Масштаб 1:1

<b>K P Ø3.5</b> Hex 2.4			
Артикул	HGW 3513A	HGW 3521A	<b>HGW 3525A</b>



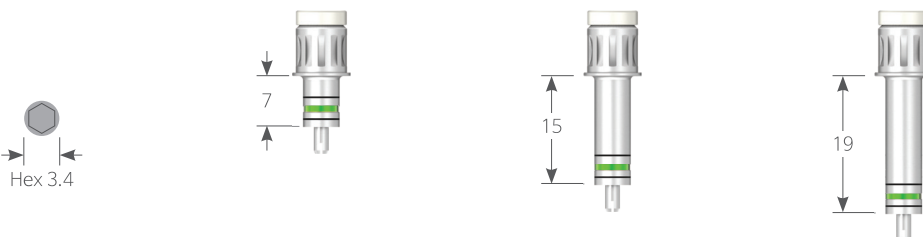
<b>K P Ø4.1</b> Hex 2.7			
Артикул	HGW 4013A	HGW 4021A	<b>HGW 4025A</b>

Ед.изм. мм | Масштаб 1:1



<b>K P Ø5.0</b> Hex 3.4			
Артикул	HGW 5013A	HGW 5021A	<b>HGW 5025A</b>

Ед.изм. мм | Масштаб 1:1



# Хирургические инструменты

## Ключ машинный

● Данная позиция продается отдельно

Ед.изм. мм | Масштаб 1:1

### К Slot 0.5

Артикул	MD 0522	MD 0530
---------	---------	---------



### К Hex 0.9

Артикул	MD 0922	MD 0930
---------	---------	---------



### К Hex 1.2

Артикул	MD 1219	MD 1222	MD 1230	MD 1234	MD 1239
---------	---------	---------	---------	---------	---------



### К Torx 1.7

Артикул	MD 1719	MD 1722	MD 1730
---------	---------	---------	---------





## Ключ ручной

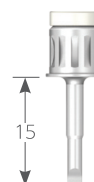
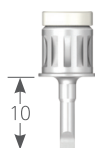
### К Slot 0.5

● Данная позиция продается отдельно  
Ед.изм. мм | Масштаб 1:1

Артикул

HD 0510A

HD 0515A



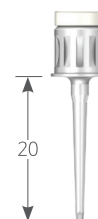
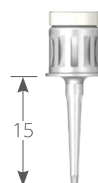
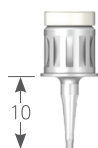
### К Hex 0.9

Артикул

HD 0910A

HD 0915A

HD 0920A



### К Hex 1.2

Артикул

HD 1205A

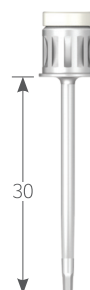
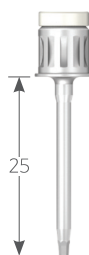
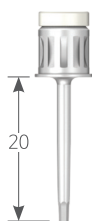
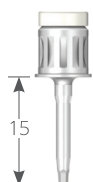
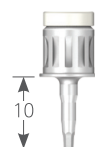
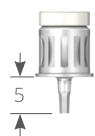
HD 1210A

HD 1215A

HD 1220A

HD 1225A

HD 1230A



### К Torx 1.7

Артикул

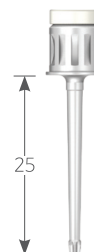
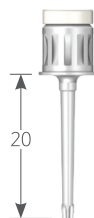
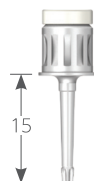
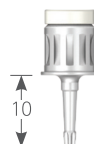
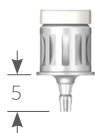
HD 1705A

HD 1710A

HD 1715A

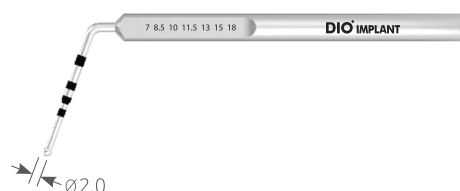
HD 1720A

HD 1725A



# Хирургические инструменты

## Глубиномер



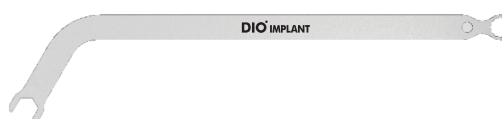
К

Ед.изм. мм | Масштаб 1:0.7

Артикул

DPE 2050

## Открытый ключ



К

Ед.изм. мм | Масштаб 1:0.7

Артикул

OW 002

## Храповый ключ



К

Ед.изм. мм | Масштаб 1:0.7

Артикул

DRW 050

## Динамометрический ключ



К

● Данная позиция продается отдельно  
Ед.изм. мм | Масштаб 1:0.7

Артикул

DTW 0060

## Импантовод машинный

**K** Hex 2.5

● Данная позиция продается отдельно

Ед.изм. мм | Масштаб 1:1

Артикул

MHDC 2520

MHDC 2525

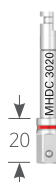


**K** Hex 3.0

Артикул

MHDC 3020

MHDC 3025



## Импантовод ручной

**K** Hex 2.5

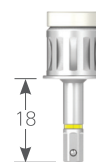
● Данная позиция продается отдельно

Ед.изм. мм | Масштаб 1:1

Артикул

MHDR 2513A

MHDR 2518A

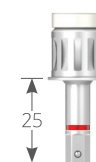


**K** Hex 3.0

Артикул

MHDR 3013A

MHDR 3018A




# Хирургические инструменты

## Ключ Conical абатмента

К

● Данная позиция продается отдельно  
Ед.изм. мм | Масштаб 1:1

Артикул	HD 2012A	HD 2712A
---------	----------	----------

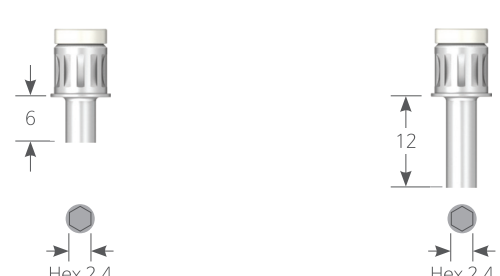


## Ключ Ball абатмента

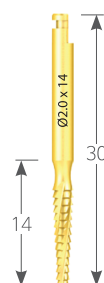
К

● Данная позиция продается отдельно  
Ед.изм. мм | Масштаб 1:1

Артикул	HD 2406A	HD 2412A
---------	----------	----------



## Сверло Линдермана



К

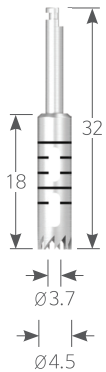
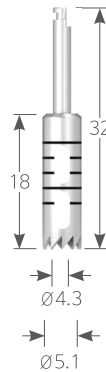
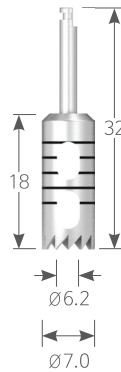
● Данная позиция продается отдельно  
Ед.изм. мм | Масштаб 1:1.25

Артикул	RMH 2014S
---------	-----------

## Костный трепан

**К**

● Данная позиция продается отдельно  
Ед.изм. мм I Масштаб 1:1

Артикул	TRD 4537	TRD 5143	TRD 7062
			

## Хирургические инструменты

Стартовое сверло

Первоначальное сверло Ø 2,0

Глубиномер

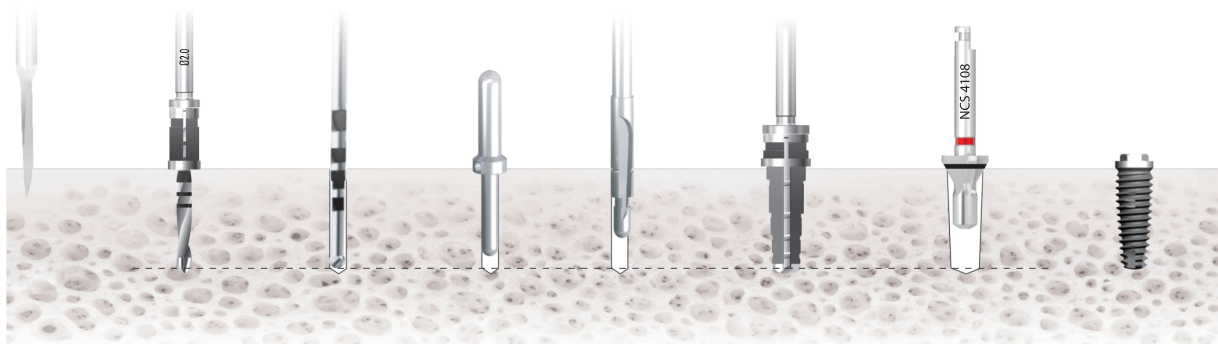
Пин параллельности

Пилотное сверло

Коническое сверло

Конический зенкер

Имплантат







**DIO** IMPLANT  
www.dioimplant.com

TOO Joseph  
www.dio-implant.kz  
Тел.: +7 707 500 8811  
e-mail: info@dio-implant.kz

Joseph